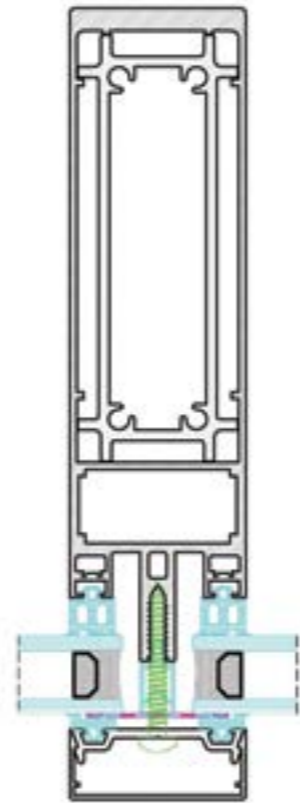


E50K

Facades
Fassaden



TEHNIČKE KARAKTERISTIKE / TECHNICAL CHARACTERISTICS / TECHNISCHE EIGENSCHAFTEN

| | |
|--|---|
| Dubina okvira / Frame depth / Rahmentiefe | 83-186 mm |
| Širina okomice / Vertical width / Weite der Senkrechte | 50 mm |
| Vidljiva širina poklopne letvice / Visible cover strip width / Sichtbare Weite des Abdeckbalkens | 50 mm |
| Toplinska svojstva / Thermal properties / Thermische Eigenschaften - HRN EN 10077-1:2017 | *U _w ≥0,7 W/m ² K |

*Dobivene vrijednosti za staklo / Obtained values for glass / Ermittelte Werte für Glas - **U_g=0,5 W/m²K**

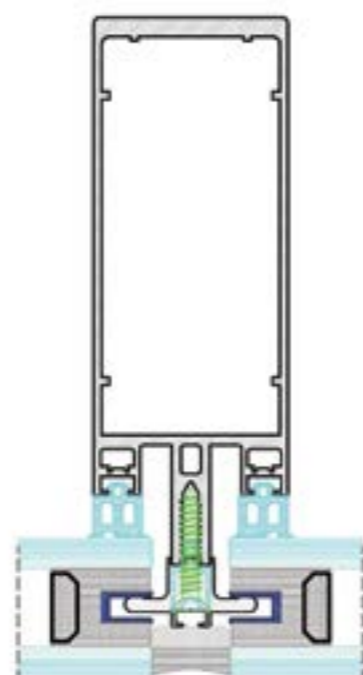
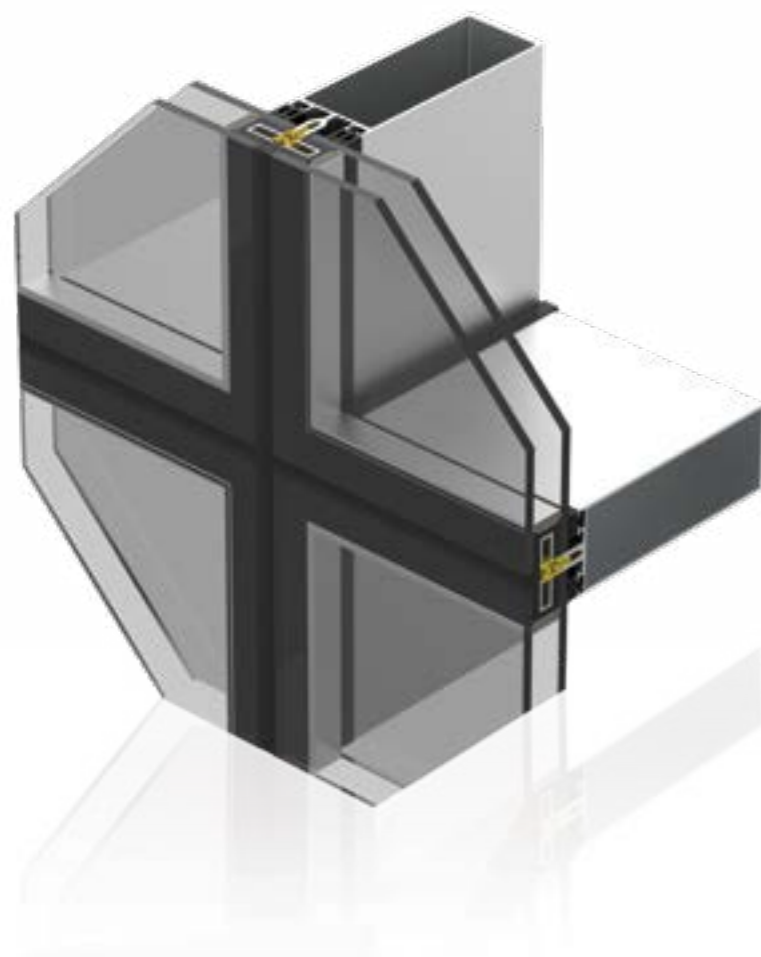
Upravna zgrada Elektroprivrede / Elektroprivreda administrative building /
Verwaltungsgebäude der Fa. Elektroprivreda
Posušje (BA)



Opća bolnica / General Hospital / Krankenhaus
Sisak (HR)

E50S

Facades
Fassaden



TEHNIČKE KARAKTERISTIKE / TECHNICAL CHARACTERISTICS / TECHNISCHE EIGENSCHAFTEN

| | |
|---|---|
| Dubina okvira / Frame depth / Rahmentiefe | 83-186 mm |
| Širina okomice / Vertical width / Weite der Senkrechte | 50 mm |
| Vidljiva fuga / Visible joint / Sichtbare Fuge | 20 mm |
| Toplinska svojstva / Thermal properties / thermische Eigenschaften - HRN EN 10077-1:2017 | *U _w ≥0,7 W/m ² K |

*Dobivene vrijednosti za staklo / Obtained values for glass / Ermittelte Werte für Glas - U_g=0,5 W/m²K



Društveni centar za mlade i knjižnica / Youth Community Centre and library /
Gemeindezentrum für Jugendliche und Bibliothek
Nova Gradiška (HR)

