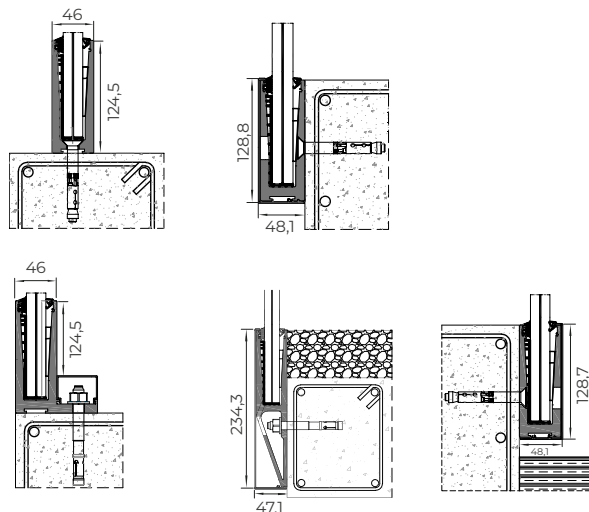


View Crystal / View Crystal Plus

Uživajte u izvrsnom pogledu bez ikakvih prepreka, zahvaljujući ovom sustavu ograda koji se temelji na aluminijskom profilu u obliku slova „U” na kojem je učvršćeno kaljeno laminirano sigurnosno staklo. Mogućnost osvjjetljenja led trakom i rješenjem odvodnje za izložena područja. Mogućnost aluminijskog profila na gornjem rubu.



SASTAVI OD LAMINIRANOG STAKLA

10-1,52-10	10-1,14-10	10-0,76-10	10-0,38-10
8-1,52-8	8-1,14-8	8-0,76-8	8-0,38-8
6-1,52-6	6-1,14-6	6-0,76-6	6-0,38-6

VIEW CRYSTAL: Otpornošću od 1,0 kN/m donjeg dijela na površini 1,1 metra. Pogodno za sve zone A1, A2, B, C1, C2, D1, D2, G1 y G2, recogidas en el CTE DB SE-AE, y A, B, C1, C2, C3, C4, D i E, prema Eurokod 1.

VIEW CRYSTAL PLUS: Otpornošću od 3,0 kN/m. Pogodno za sve zone CTE DB SE-AE i zonama A, B, C1, C2, C3, C4, C5, D i E, prema Eurokod 1.



Mogućnosti Montiranja

- Na kovano željezo
- Na rub deke
- Na bočnu stranu
- Na bočnu stranu u ravini s konstrukcijom
- Na bočnu stranu u ravini s dekom

Maksimalna Visina

1100 mm

Testirano prema normativima UNE 85237, UNE 85238 i UNE 85240.

Zahtjevi CTE (DB SU-1 y DB SE-AE) i zahtjevi Eurokod 1 prema EN 1991-1-1/AC

Horizontalno statično ispitivanje prema vani

Horizontalno statično ispitivanje prema unutra

Dinamičko ispitivanje s mekim tijelom

Dinamičko ispitivanje s tvrdim tijelom

Ovjera odjeljka 3.2 od DB-SE-AE od CTE

Ovjera specificirana od Eurokod 1 prema 6.12 za kategoriju od 1kN/m do 3kN/m

Klasifikacija prema UNE 85240, Klasa A-Izvrсна

Referentni test ograda od ekstrudiranog aluminija i bočno montiranog stakla ukupnih dimenzija iznad tla 1100 (H) X 1500 mm (L)

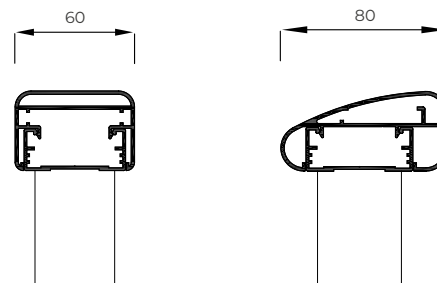
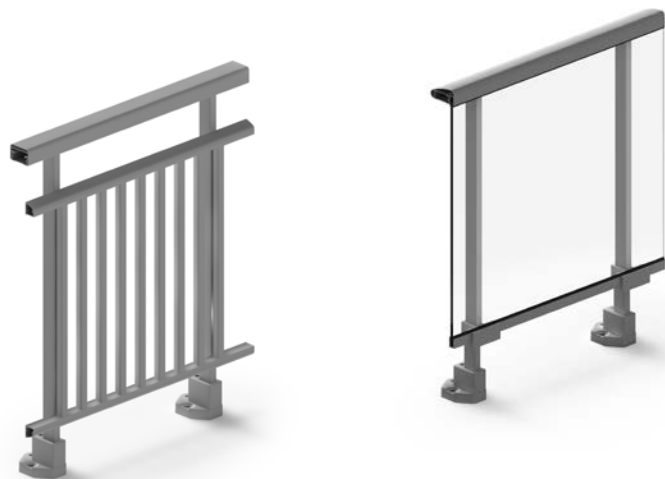
Referentni test ograda od ekstrudiranog aluminija i stakla, montiranog na deku ukupnih dimenzija iznad tla 1100 (H) X 1500 mm (L)

OGRADA

Klasicna

Tradicionalni sustav ograda s rešetkom ili staklom ispred.
Mogućnost sidrenja za ploču ili rub ploče.

OGRADE



Mogućnosti

- Ograda od stalka
- Ograda od stalka sa otvorenim gornjim rubom
- Ograda od palica
- Ograda od palica sa otvorenim gornjim rubom

Mogućnosti rukohvata

- Četvrtasti - 60 mm širine
- Okrugli - 66 mm dijametra
- Eliptični - 80 mm vanjskog opsega

Maksimalna dimenzija između pilasta

1000 mm

Mihnimalna visina

900 mm

Klasifikacija prema UNE 85240, Klasa A-Izvrсна

Referentni test ograde sa staklom u cijeloj visini 1100 (H) X 2450 mm (L) i 3 pilastra.
Referentni test ograde sa palicama na gornjem rubu 1100 (H) X 2000 mm (L) i 3 pilastra.

Testirano prema normativima UNE 85237, UNE 85238 i UNE 85210.

Zahtjevi utvrđeni u CTE (DB SU-1 i DB SE-AE)

Horizontalno statično ispitivanje prema vani
Horizontalno statično ispitivanje prema unutra
Okomito statično ispitivanje
Dinamičko ispitivanje s mekim tijelom
Dinamičko ispitivanje s tvrdim tijelom
Ovjera odjeljka 3.2 od DB-SE-AE od CTE
Ispitivanje sigurnosti

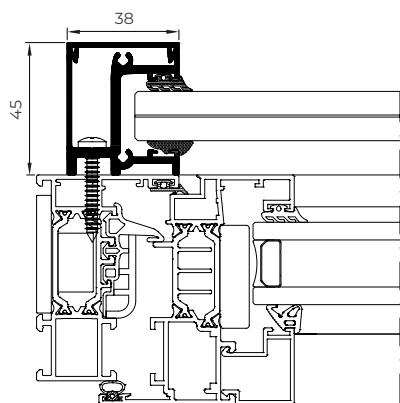
OGRADA

Juliet balcony

OGRADE



Rješenje ograde za ugradnju izvan stolarije pomoću skrivenih učvršćenja, omogućavajući potpuno otvaranje balkonskih vrata bez rizika od pada.



Klasifikacija prema UNE 85240, Klasa A-Izvrсна

Referentni test ekstrudirane aluminijske ograde i stalka dimenzija 1200 (H) x 1800 mm (L).

Testirano prema normativima UNE 85237, UNE 85238 i UNE 85240.

Zahtjevi utvrđeni u CTE (DB SU-1 Y DB SE-AE) i utvrđeni Eurokod 1 prema EN 1991-1-1 pza kategorije uporabe do 1,6 KN/m.

Horizontalno statično ispitivanje prema vani
Horizontalno statično ispitivanje prema unutra
Dinamičko ispitivanje s mekim tijelom
Dinamičko ispitivanje s tvrdim tijelom
Ovjera odjeljka 3.2 od DB SE-AE od CTE
Ovjera specificirana od Eurokod 1 prema 6.12

SASTAVI OD LAMINIRANOG STAKLA

8-1,52-8	6-1,52-6
8-1,14-8	6-1,14-6
8-0,76-8	6-0,76-6
8-0,38-8	6-0,38-6

Maksimalna visina

1800 mm